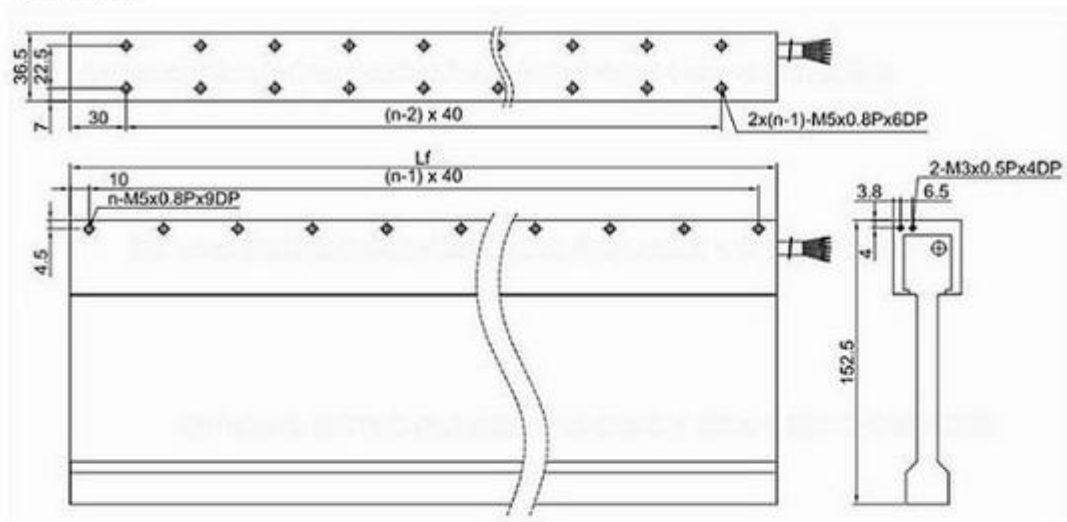
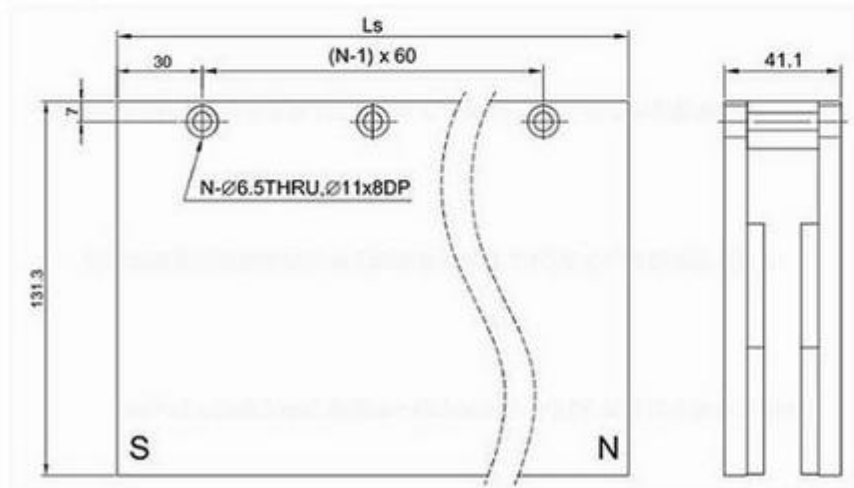


LMCFx 線性馬達尺寸圖

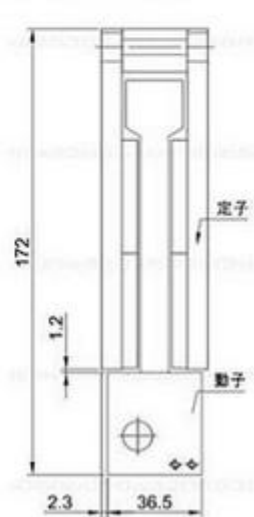
動子尺寸圖



定子尺寸圖



動、定子組合圖



LMCFx 線性馬達規格

	符號	單位	LMCF4	LMCF6	LMCF8	LMCFA	LMCFC
連續推力	Fc	N	228	342	456	570	684
連續電流	Ic	A(rms)	3.8	5.7	7.6	9.5	11.4
瞬間推力(1s)	Fp	N	912	1368	1824	2280	2736
瞬間電流(1s)	Ip	A(rms)	15.2	22.8	30.4	38	45.6
推力常數	Kf	N/A(rms)	60	60	60	60	60
線圈最高溫度	Tmax	°C	100	100	100	100	100
電氣時間常數	Ke	ms	1	1	1	1	1
電阻(線間,25°C)	R25	Ω	3.4	2.3	1.7	1.4	1.1
電感(線間)	L	mH	3.4	2.3	1.7	1.4	1.1
極對距	2l	mm	60	60	60	60	60
馬達線繞曲半徑	Rbend	mm	57.5	57.5	57.5	57.5	57.5
反電動勢常數(線間)	Kv	Vrms/(m/s)	34.4	34.4	34.4	34.4	34.4
馬達常數(25°C)	Km	N/√w	26.7	32.7	37.7	42.2	46.2
熱阻	Rth	°C/W	0.82	0.55	0.41	0.33	0.27
熱感測開關			3 組 PTC SNM100 串聯				
DC bus		V	330				
動子質量	Mf	kg	2.5	3.75	5	6.25	7.5
定子單位質量	Ms	kg/m	25.6	25.6	25.6	25.6	25.6
動子長度/數值 n	Lf	mm	260/7	380/10	500/13	620/16	740/19
定子長度/數值 N	Ls	mm	120mm/N=2,180mm/N=3,300mm/N=5				

註：本表數據均為無強制冷卻下之值，除了尺寸規格以外，其餘規格有+10%的誤差範圍。