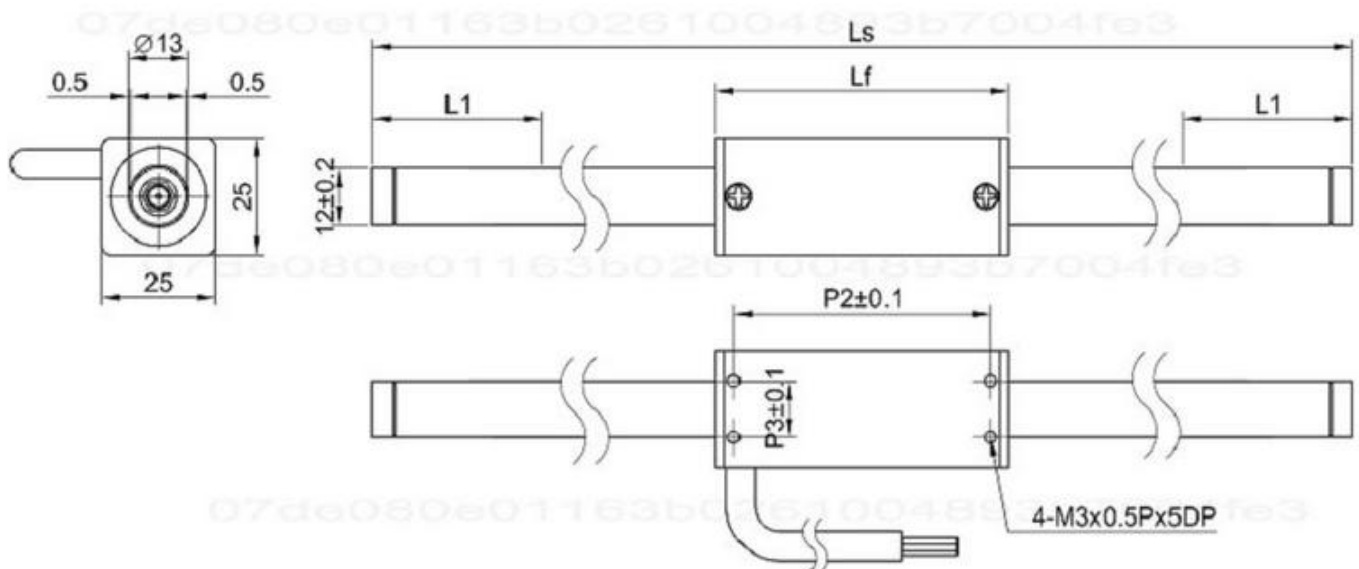


LMT2x 線性馬達

	符號	單位	LMT2D	LMT2T	LMT2Q
連續推力	Fc	N	8	12	16
連續電流	Ic	A(rms)	1.4	1.4	1.4
瞬間推力(1s)	Fp	N	32	48	64
瞬間電流(1s)	Ip	A(rms)	5.6	5.6	5.6
推力常數	Kf	N/A(rms)	5.7	8.6	11.4
線圈最高溫度	Tmax	°C	110	110	110
電氣時間常數	Ke	ms	0.3	0.3	0.3
電阻(線間,25°C)	R25	Ω	4.2	6.3	8.4
電感(線間)	L	mH	1.1	1.7	2.2
極對距	2t	mm	48	48	48
馬達線繞曲半徑	Rbend	mm	31	31	31
反電動勢常數(線間)	Kv	Vrms/(m/s)	2.8	4.2	5.6
馬達常數(25°C)	Km	N/√w	2.3	2.8	3.2
熱阻	Rth	°C/W	5.36	3.57	2.68
熱感測開關		°C	PTC Thermistor		
DC bus		V	330		
動子質量	Mf	kg	0.12	0.15	0.19
定子單位質量	Ms	kg/m	0.9	0.9	0.9
氣隙	G	mm	0.5	0.5	0.5

註：所有規格有±10%的誤差範圍。



型號

	LMT2D	LMT2T	LMT2Q
動子長度 Lf (mm)	64	88	112
安裝孔位 P2xP3 (mm)	56x12	80x12	104x12
行程 S (mm)	50~1050(以 50mm 為單位增加行程)		

$$L_s(\text{定子總長度}) = S(\text{行程}) + L_f(\text{動子長度}) + 2 * L_1(\text{支撐長度})$$



型號

	LMT2D/ LMT2T/ LMT2Q		
行程 S (mm)	50~350	400~800	850~1050
支撐長度 L ₁ (mm)	25	40	60